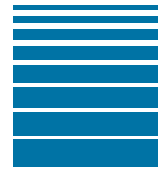


Mikrowellen- Feuchte- messung



Hydronix



**Digitale
Sensoren für
Zuschlagstoffe,
Zement und
Asphalt**

Das Unternehmen Hydronix

Hydronix wurde 1982 gegründet und hat sich auf Forschung, Entwicklung und Herstellung digitaler Systeme für die Mikrowellen-Feuchtemessung spezialisiert.

Unsere Produkte leisten einen Beitrag zur Senkung der Herstellungskosten und verbessern die Qualität des fertigen Produkts. Hydronix hat ein einzigartiges Angebot an Sensoren entwickelt, die für die hochpräzise Messung in vielfältigen Installationsumgebungen ausgelegt sind.

Wir bei Hydronix sind stolz auf unsere vier Säulen, die gemeinsam für bedeutende Wettbewerbsvorteile sorgen.



Verpflichtung zur Exzellenz



Innovation



Weltweites Experten-Netzwerk



Technologie

Vorteile der Feuchteüberwachung

Rentabilität

- Reduzierung von Abfällen
- Reduzierung des Energiebedarfs
- Prozessautomatisierung

Produktivität

- Erhöhung des Ertrags durch effiziente Nutzung von Material
- Online-Überwachung in Echtzeit macht manuelle Tests überflüssig

Return On Investment

- Durchschnittliches Return on Investment: 3 Monate
- Keine teuren laufenden Wartungsverträge erforderlich



Qualität

- Weniger Abfall
- Gleichbleibende Qualität der Endprodukte

Asset-Nutzung

- Steigerung der Gesamteffektivität der Ausrüstung
- Reduzierung unvorhergesehener Ausfallzeiten

Nachhaltigkeit

- Kleinerer CO₂-Fußabdruck
- Energieeinsparungen

Überwachung der Feuchte, Verbesserung der Produktion, Reduzierung von Kosten und Auswirkungen auf die Umwelt.

Hydronix bietet eine Reihe digitaler Mikrowellen-Feuchtesensoren für die Verarbeitung von Zuschlagstoffen sowie die Produktion von Asphalt und Beton.

Unsere Palette umfasst unterschiedliche Einbau- und Temperaturanforderungen, sodass unsere Sensoren an vielen Stellen platziert werden können, an denen Feuchte gemessen werden muss.

Unsere Sensoren erfordern nur wenig Wartung. Sie sind robust und verschleißfest und damit besonders für abrasive Materialien geeignet.



Hydro-Probe

- Für Zuschlagstoffbehälter und Förderbänder
- Form sorgt für guten Materialfluss und präzise Messungen



Hydro-Mix

- Für Mischer und Förderer
- Austauschbare Keramik
- Ermöglicht hochpräzise Feuchteüberwachung



Hydro-Probe Orbiter

- Für Umlaufmischer
- Arm in verschiedenen Längen lieferbar
- Ermöglicht hochpräzise Feuchteüberwachung



Thermo-Tuff

- Robuster Temperatursensor für Behälter und Mischer
- Einfache Installation
- Messung bei 0 °C bis 80 °C



Hydro-Control

- Für die Wassersteuerung von Mixern
- Einfach zu integrieren
- Präzise Wasserzugabe



Hydro-Hub

- Hydronix-Sensoren verwalten
- Verbindung über normale Webbrowser
- Flexible Integrationsoptionen



Hydro-View

- Anzeigen und verwalten von Hydronix-Sensoren
- 10,1 Zoll großer Farb-Touchscreen
- Intuitive Bedienerschnittstelle



Einbauvarianten

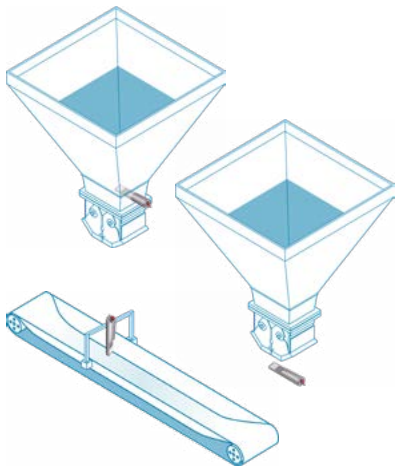
Hydronix-Sensoren können an vielen Stellen im Prozess montiert werden.



Hydro-Probe

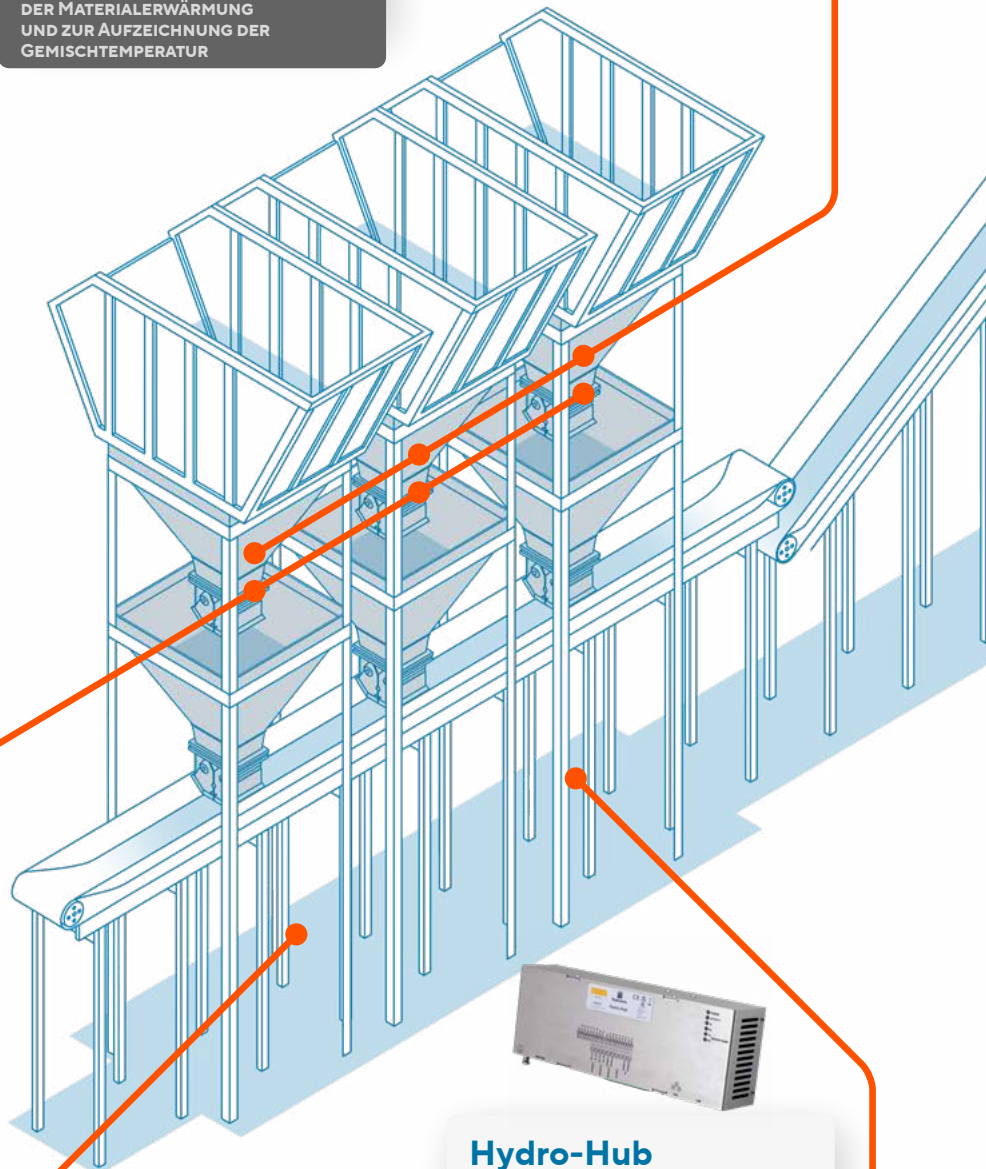
MESSUNG ZUR ÜBERWACHUNG DES ROHMATERIALGEWICHTS

Einbauvarianten



Thermo-Tuff

MESSUNG ZUR ÜBERWACHUNG DER MATERIALERWÄRMUNG UND ZUR AUFZEICHNUNG DER GEMISCHTEMPERATUR



Hydro-View

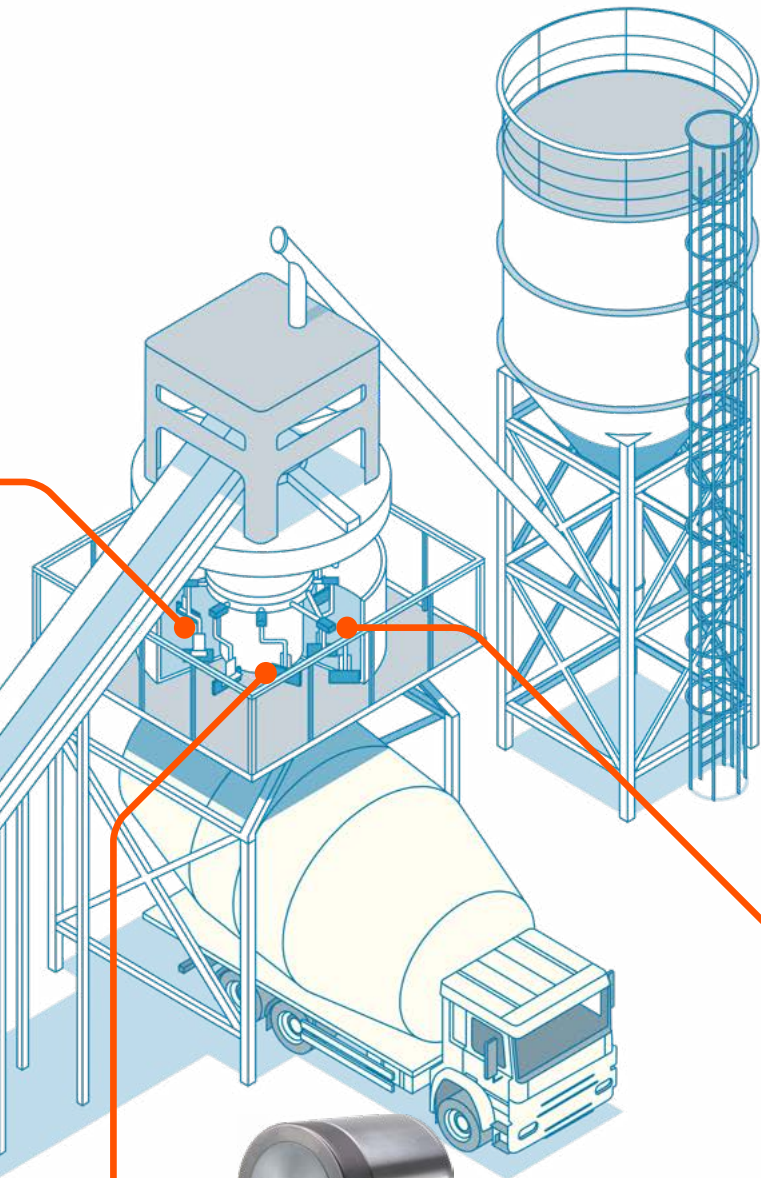
ANZEIGE UND VERWALTUNG DER FEUCHTESENSOREN ÜBER DAS NETZWERK



Hydro-Hub

VERWALTEN DER FEUCHTESENSOREN ÜBER DAS NETZWERK





Hydro-Control

PRÄZISE STEUERUNG DER WASSERZUGABE



Hydro-View

ANZEIGE UND VERWALTUNG DER FEUCHTESENSOREN ÜBER DAS NETZWERK



Hydro-Hub

VERWALTEN DER FEUCHTESENSOREN ÜBER DAS NETZWERK



Hydro-Mix

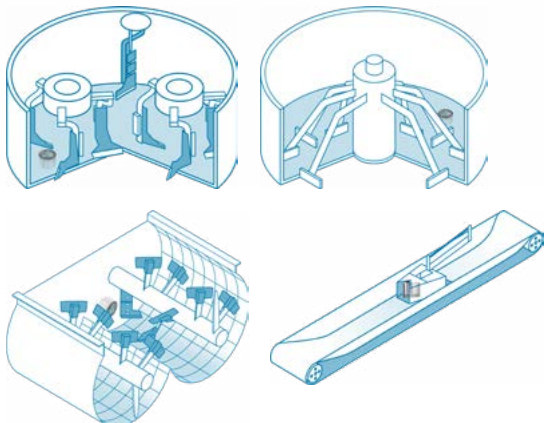
MESSUNG ZUR ÜBERWACHUNG DER WASSERZUGABE UND DER HOMOGENITÄT DES GEMISCHS



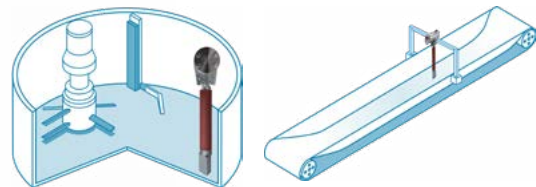
Hydro-Probe Orbiter

MESSUNG ZUR ÜBERWACHUNG DER WASSERZUGABE UND DER HOMOGENITÄT DES GEMISCHS

Einbauvarianten



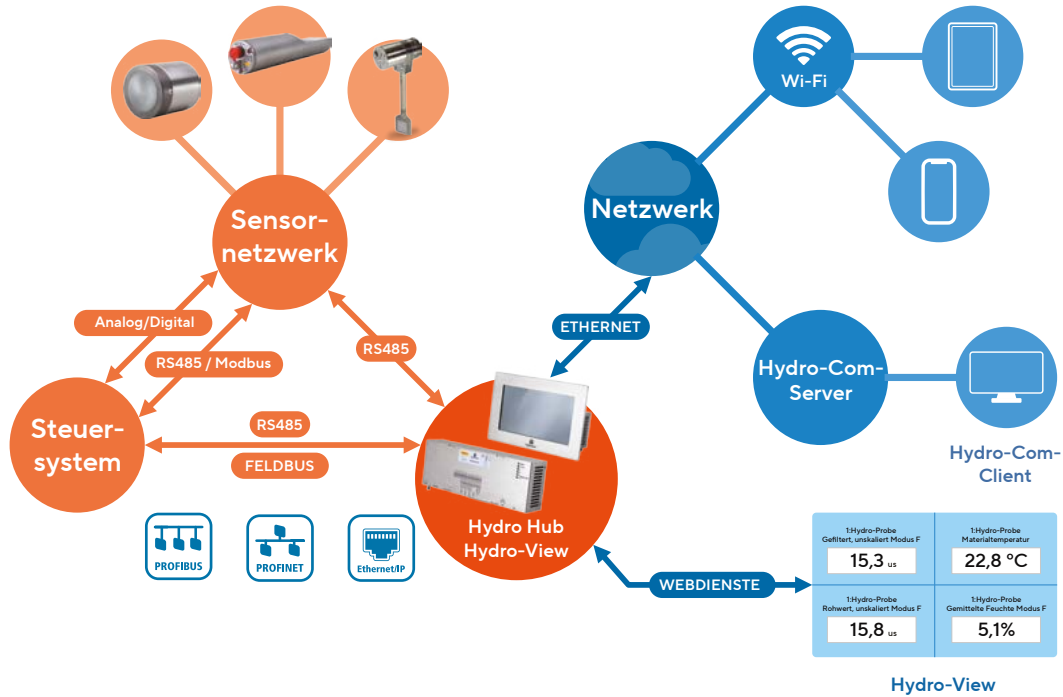
Einbauvarianten



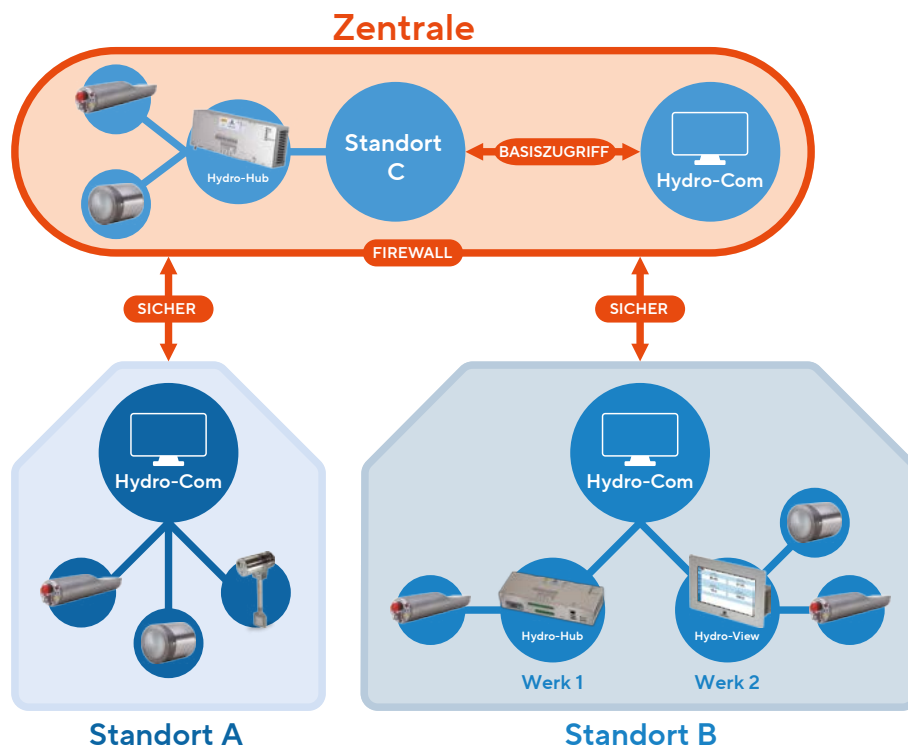
Anschlussmöglichkeiten

Kombinieren Sie Hardware- und Softwarelösungen von Hydronix, um mehrere Sensornetze an Standorten auf der ganzen Welt zu steuern und zu überwachen.

Verbinden Sie Ihr Werk



Verbinden Sie Ihre Standorte



Einige Anwendungen, die von uns betreut werden:

Sand



Pulverisierte Flugasche



Kohle



Bergbau



Asphalt



Zuschlagstoffe



Transportbeton



Betonfertigteile





Hydronix

Zentrale – Großbritannien

T +44 (0)1483 468900

E enquiries@hydronix.com

Mitteleuropa und Südafrika

T + 49 2563 4858

Frankreich

T + 33 652 04 89 04

Amerika, Spanien und Portugal

T 888-887-4884 (gebührenfrei)

+1 231 439 5000

hydronix.de

Alle Informationen sind zum Zeitpunkt der Drucklegung richtig. Hydronix behält sich Änderungen der technischen Daten ohne Ankündigung vor. Hydronix, Hydro-View, Hydro-Probe, Hydro-Mix und Hydro-Control sind Marken von Hydronix Limited.

SL0005de 3.2.0

