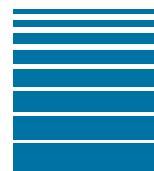


Mikrofalowy pomiar wilgotności



Hydronix



**Czujniki
cyfrowe do
kruszywa,
betonu i
adfaltu**

Informacje o Hydronix

Założona w 1982 roku firma Hydronix specjalizuje się w badaniach, rozwoju, i produkcji cyfrowych mikrofalowych systemów pomiaru wilgotności.

Dzięki stosowaniu naszych produktów można obniżyć kosztów produkcji oraz poprawić jakości gotowych produktów. Firma Hydronix opracowała unikalny asortyment czujników zapewniających osiągnięcie wysokiej precyzji pomiarów, niezależnie od miejsca ich montażu.

Hydronix dumnie wykorzystuje nasze cztery filary, które w połączeniu przynoszą kluczowe korzyści biznesowe.



Zobowiązanie do doskonałości



Innowacyjność



Sieć serwisowa na świecie



Technologia

Korzyści ze sterowania wilgotnością

Dochodowość

- Zmniejszenie odpadów
- Zmniejszenie zużycia energii
- Automatyzacja procesów

Efektywność

- Zwiększ wydajność produkcji dzięki efektywnemu wykorzystaniu materiału
- Natychmiastowe monitorowanie online
- wyeliminowanie testów ręcznych

Zwrot z inwestycji

- Średni zwrot z inwestycji, 3 miesiące
- Nie ma potrzeby zawierania kosztownych bieżących umów serwisowych

Jakość

- Mniej odpadów
- Spójne produkty końcowe

Korzyści

ROI

Dochodowość

Produktywność

Jakość

Wykorzystanie zasobów

Zrównoważony rozwój

Wykorzystanie zasobów

- Zwiększenie ogólnej skuteczności sprzętu
- Skróć nieplanowane przestoje

Zrównoważony rozwój

- Mniejszy ślad węglowy
- Oszczędzanie energii

Kontroluj wilgotność, popraw produkcję, zmniejsz koszty i wpływ na środowisko.

Hydronix oferuje szereg cyfrowych czujników mikrofalowych do użytku w przetwórstwie kruszyw, produkcji asfaltu i betonu.

Nasza oferta oferuje wybór opcji instalacji i temperatury, umożliwiając umieszczenie czujnika w wielu miejscach, w których należy mierzyć wilgotność.

Nasze czujniki są łatwe w utrzymaniu i mają wytrzymałą, wytrzymałą konstrukcją szczególnie odpowiednią do materiałów ściernych.



Hydro-Probe

- Do zasobników na kruszywo i przenośników taśmowych
- Kształt zapewnia dobry przepływ materiału do precyzyjnego pomiaru



Hydro-Mix

- Do mieszalników i przenośników
- Wymienna ceramika
- Umożliwia precyzyjną kontrolę wilgoci



Hydro-Probe Orbiter

- Do mikserów obrotowych pan
- Ramię dostępne w różnych długościach
- Umożliwia precyzyjną kontrolę wilgoci



Thermo-Tuff

- Wytrzymały czujnik temperatury do pojemników i mieszalników
- Prosty montaż
- Możliwość użytkowania od 0°C do 80°C



Hydro-Control

- Do sterowania wodą w mieszalniku
- Prosta integracja
- Umożliwia precyzyjne dodawanie wody



Hydro-Hub

- Zarządzaj czujnikami Hydronix
- Połącz się przez popularne przeglądarki internetowe
- Elastyczne świadczenia członkowskie



Hydro-View

- Wyświetlanie i zarządzanie czujnikami Hydronix
- Kolorowy ekran dotykowy 10,1"
- Graficzny interfejs użytkownika



Opcje montażu

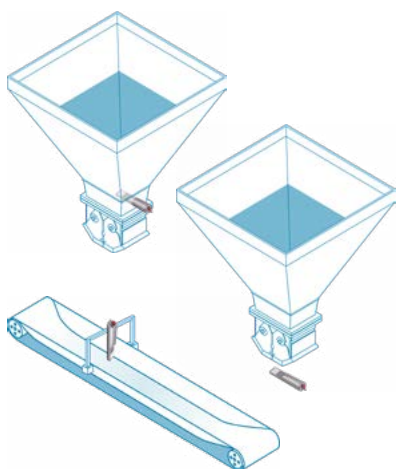
Czujnik Hydronix można montować w wielu różnych miejscach, w których będzie występował ciągły przepływ materiału nad ceramiczną płytą czołową.



Hydro-Probe

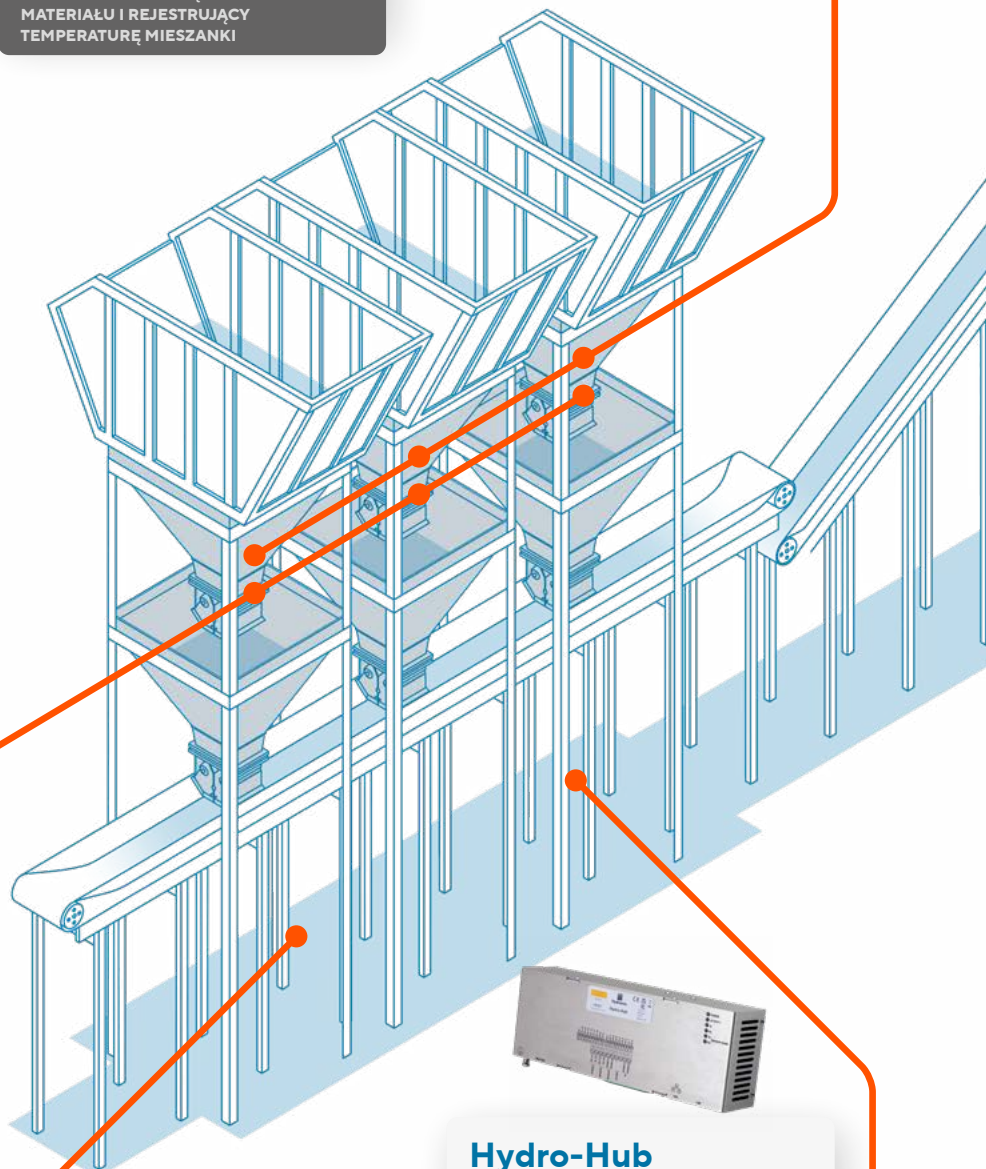
POMIAR KONTROLUJĄCY WAGĘ SUROWCA

Opcje instalacyjne



Thermo-Tuff

POMIAR KONTROLUJĄCY NAGRZEWANIE MATERIAŁU I REJESTRUJĄCY TEMPERATURĘ MIESZANKI



Hydro-View

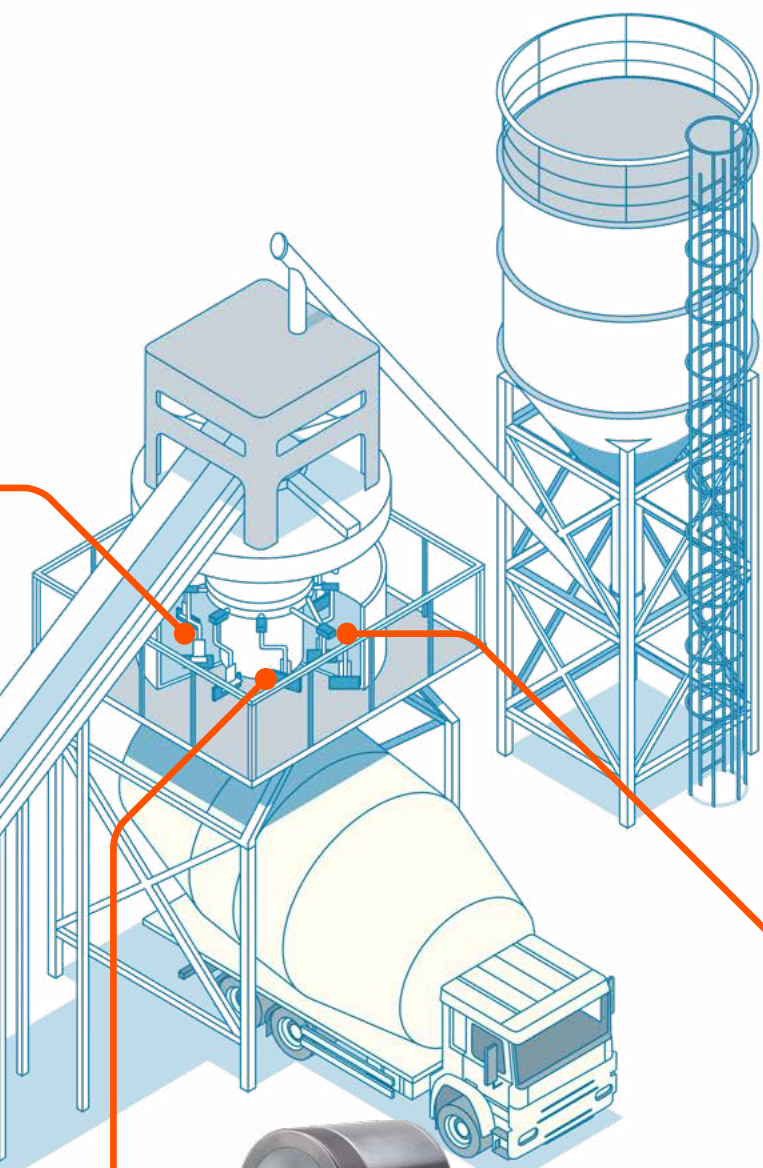
WYŚWIETLAJ CZUJNIKI WILGOCI I ZARZĄDZAJ NIMI PRZEZ SIEĆ



Hydro-Hub

ZARZĄDZAJ CZUJNIKAMI WILGOCI PRZEZ SIEĆ





Hydro-Control

PRECYZYJNA KONTROLA DODAWANIA WODY



Hydro-View

WYŚWIETLAJ CZUJNIKI WILGOCI I ZARZĄDZAJ NIMI PRZEZ SIĘĆ



Hydro-Hub

ZARZĄDZAJ CZUJNIKAMI WILGOCI PRZEZ SIĘĆ



Hydro-Mix

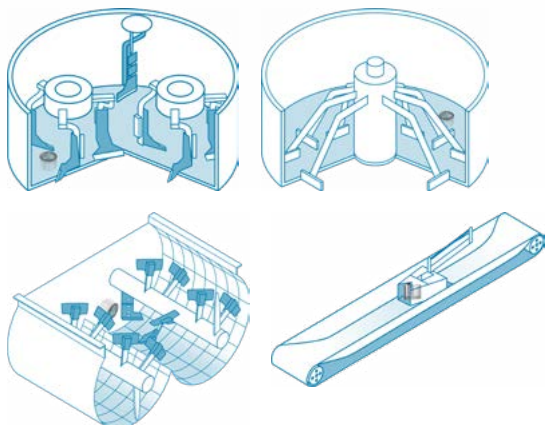
POMIAR W CELU MONITOROWANIA DODAWANIA WODY I JEDNORODNOŚCI MIESZANKI



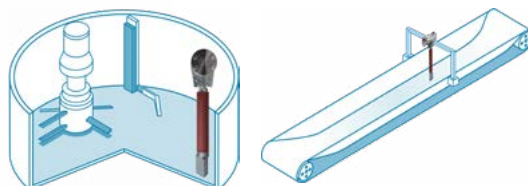
Hydro-Probe Orbiter

POMIAR W CELU MONITOROWANIA DODAWANIA WODY I JEDNORODNOŚCI MIESZANKI

Opcje instalacyjne



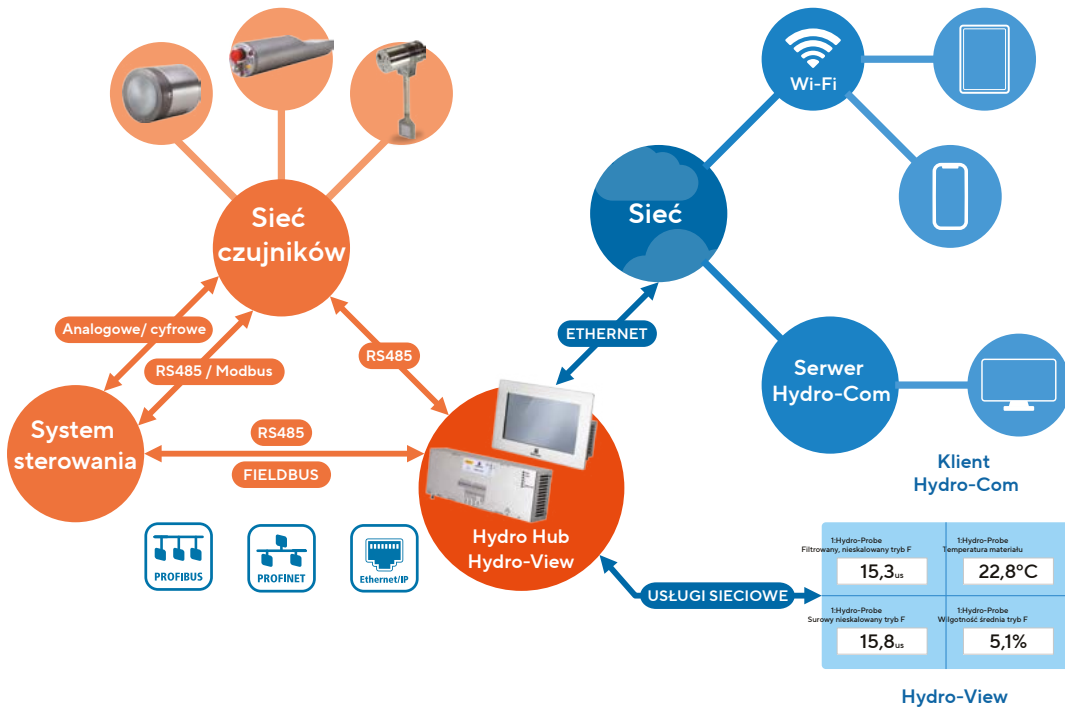
Opcje instalacyjne



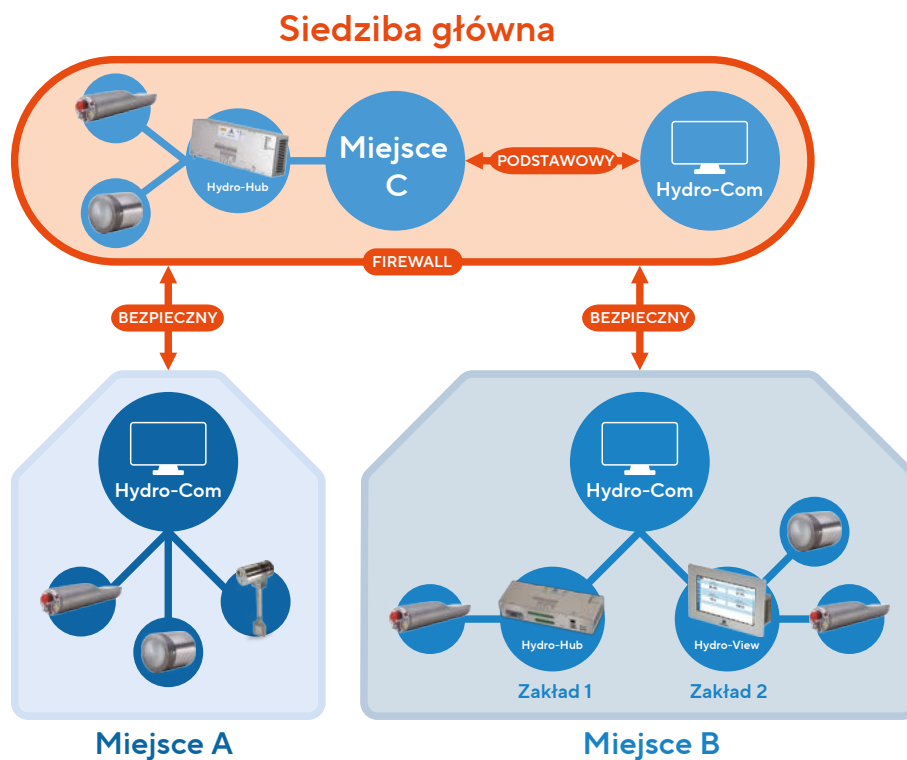
Możliwość podłączenia

Połącz rozwiązania sprzętowe i programowe Hydronix, aby kontrolować i monitorować sieci wielu czujników w różnych lokalizacjach na całym świecie.

Połącz swoją fabrykę



Połącz swoje lokalizacje



Niektóre aplikacje, z którymi pracujemy:

Piasek



*Transport
pneumatyczny paliwa*



Węgiel



Górnictwo



Asfalt



Kruszywa



Beton gotowy



*Prefabrykaty
betonowe*





Hydronix

Siedziba główna – Wielka Brytania

TEL. +44 (0)1483 468900

ADRES E-MAIL enquiries@hydronix.com

Europa Środkowa i Afryka Południowa

TEL. + 49 2563 4858

Francja

TEL. + 33 652 04 89 04

Ameryka Północna i Południowa, Hiszpania i Portugalia

TEL. 888-887-4884 (bezpłatny)

+1 231 439 5000

www.hydronix.com

Podane informacje są prawidłowe w momencie publikacji. Firma Hydronix zastrzega sobie prawo do modyfikowania i zmiany danych technicznych według własnego uznania i bez powiadomienia. Hydronix, Hydro-View, Hydro-Probe, Hydro-Mix i Hydro-Control są znakami towarowymi firmy Hydronix Limited.

